

Código	44CT216AA
Familia	CP Large
Gama	Centrífugas monorodete
Tipología	Superficie

Utilizos	Agrícola
	Civil
	Industrial

Límites de utilizzo

Tipología líquido	Aguas limpias
Temperatura líquido mínima	-10 °C
Temperatura líquido máxima	90 °C
Máximo contenido de cloro	0 ppm
Máximo contenido de sólidos	0 ppm
Altura max. de aspiración	7 m
Máxima profundidad de utilizzo	0 m
Temperatura ambiente máxima	40 °C
Temperatura ambiente mínima	-10 °C
Presión máxima de ejercicio	10 bar

Punto de trabajo

Caudal de trabajo	0,000 m ³ /h
Altura de trabajo	0,000 m
Rendimiento bomba	0,00 %
Potencia absorbida bomba P2	0,00 kW
NPSH	0,000 m

Datos de placa Bomba

Caudal	50 - 600 l/min
Altura	48.5 - 25 m
Altura Max	49 m
Altura Min	25 m
Índice de rendimiento mínimo	MEI ≥ 0.40

Ejecución y normas de seguridad

- EN 60335-1, IEC 60335-1, CEI 61-150
- EN 60034-1, IEC 60034-1, CEI 2-3
- Reglamento (UE) N.547/2012

Conexiones

Tipo de bocas	Rosvadas Gas
Boca de aspiración	2"
Boca de impulsión	2"

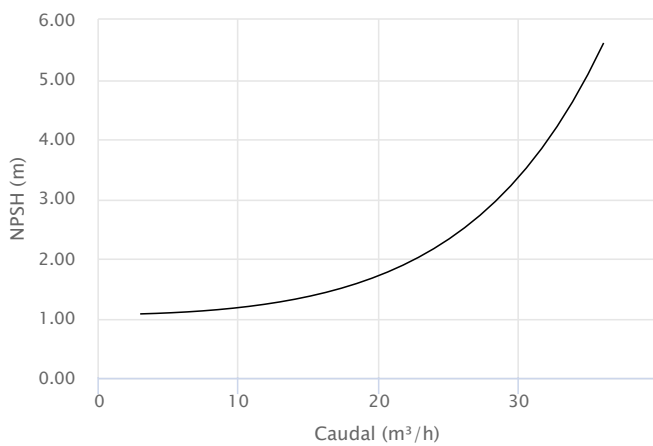
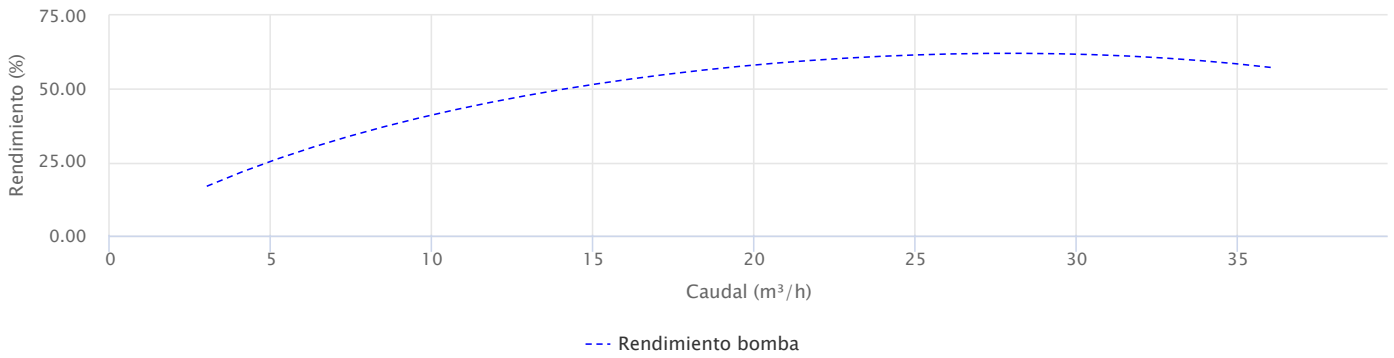
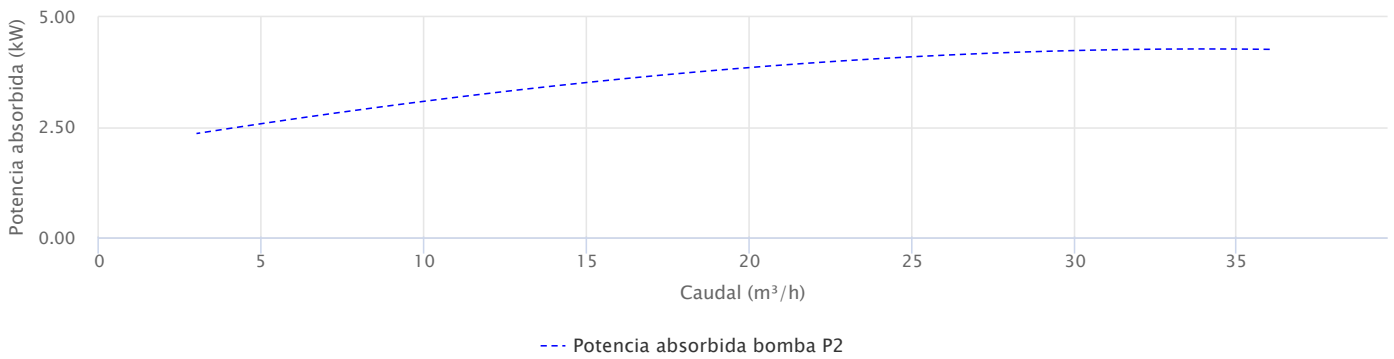
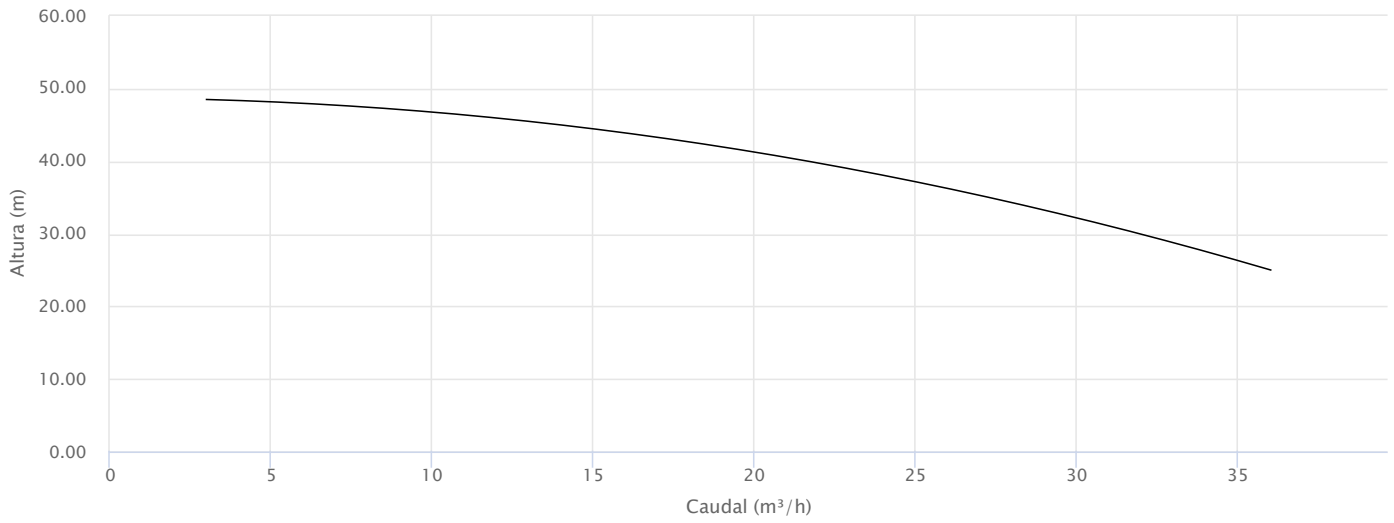
Datos de entrada

Caudal solicitado	0,000 m ³ /h
Altura solicitada	0,000 m
Altura geodética de la instalación	0,000 m
Pérdidas de carga de la instalación	0,000 m
NPSH disponible	0,000 m
Líquido	Water
Temperatura	20 °C
Densidad	998,1 kg/m ³
Viscosidad cinemática	1,00 mm ² /s
Presión de vapor	2,318 Pa

Datos de placa Motor

Voltaje	220-230/380-400 V
Fases	3
Frecuencia	50 Hz
Velocidad de rotación	2900 rpm
Potencia nominal	4 kW
Corriente nominal	17 A
Potencia absorbida P1	5,7 kW
Clase de eficiencia	Undefined
Capacidad condensador	- µF
Voltaje condensador	- V
Clase de aislamiento	F
Grado de protección IP	X5

Prestaciones



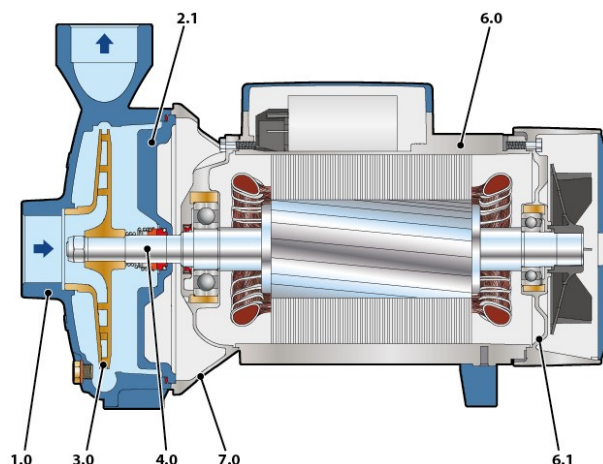
Ejecución

Rodamientos

Rodamiento motor - lado bomba	6206 ZZ - C3
Rodamiento motor - lado opuesto	6205 ZZ

Sello eje

Tipo de sello	Sello Mecánico único
Modelo lado bomba	FN-24
Diámetro LB	24
Anillo fijo LB	Grafito
Anillo rotante LB	Cerámica
Elastómero LP	NBR



Materiales

1.0 - Cuerpo bomba	Hierro fundido GJL 200 EN 1561
2.1 - Tapa porta sello	Hierro fundido GJL 200 EN 1561
3.0 - Rodete	Latón CW617N EN 12165
4.0 - Eje bomba	Acero inoxidable EN 1.4057 (AISI 431)
6.0 - Portamotor	Aluminio EN-AB 46100
6.1 - Tapa motor	Aluminio EN-AB 46100
7.0 - Soporte motor	Aluminio EN-AB 46100

Dimensiones

DN1	DN2	a	f	h1	h2	h3	n1	n2	s	t	w	Kg
2"	2"	70	468	136	192	328	250	190	14	273	40	40,9

